

**Fehler:** Beim OFFNEN / SCHLIESSEN gleiche Blinksignale.

**Abhilfe:**

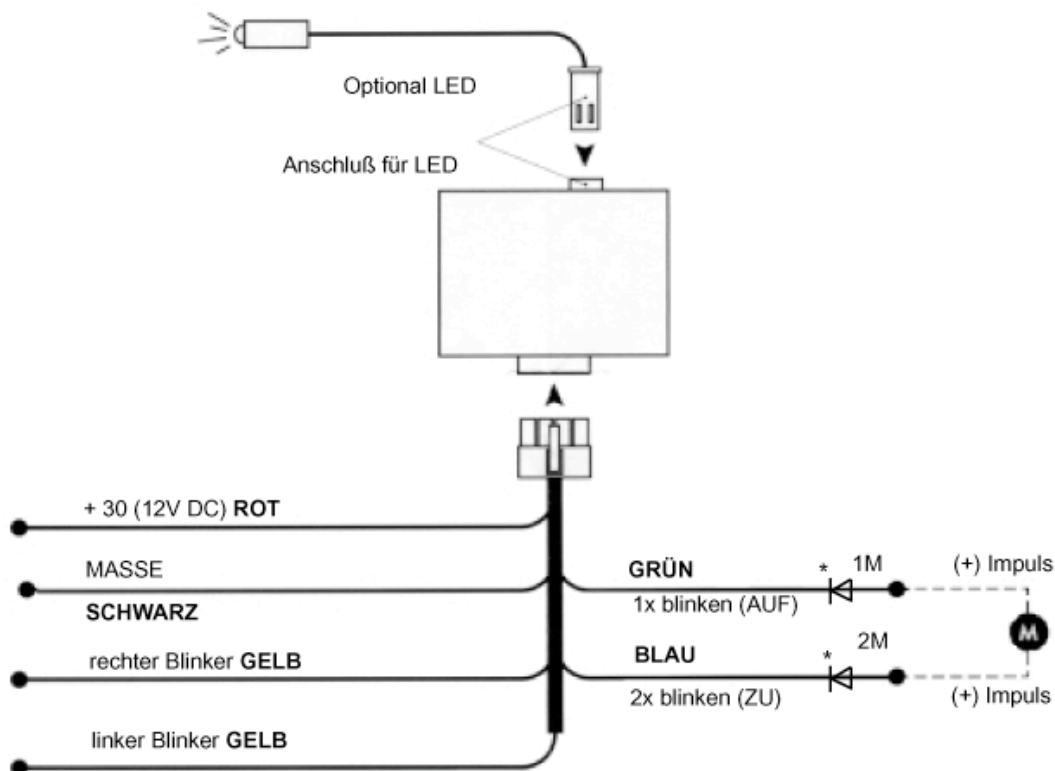
1. Stromversorgung prüfen (Plus und Masse). Leitungen so kurz als möglich.

Entsprechende Leitungsquerschnitte verwenden

2. GRÜNES und BLAUES Kabel vom Motor abklemmen. Abwechselnd mit DAUERPLUS verbinden >>  
>>kontrollieren ob Blinkimpulse nun korrekt angezeigt werden.

3. Nur dann verwenden wenn Pkt. 1 tatsächlich keinen erfolg bringt. Keine "sauberen" Impulse am Motor (kommt sehr selten vor). Dioden\* (Art.Nr. 5402 -nicht im Lieferumfang) lt. Abbildung einbauen

## FLASH BLINKER



## BLKZV2

- 1) Blinkt einmal für 1,5 Sek. beim öffnen der Tür (mit Fernbedienung)
- 2) Blinkt zweimal für 0,8 Sek. beim schließen der Tür (mit Fernbedienung)